

Teknisk beskrivning för lämnande av FATCA-kontrolluppgifter till Skatteverket

Inkomståret 2022

Innehållsförteckning

Inledning.....	3	
1	FATCA – vad är det?..... 4	
2	Inlämning av FATCA-kontrolluppgifter 4	
2.1	Nollrapportering	4
2.2	Om det blir fel.....	4
3	Hur du läser den tekniska beskrivningen 5	
4	FATCA-kontrolluppgifter på XML-fil..... 6	
5	Uppgifter som ska lämnas i rapporten (XML-filen) 7	
6	MessageSpec 8	
7	ReportingFI..... 10	
7.1	ResCountryCode.....	10
7.2	TIN	10
7.3	Name	10
7.4	Address	11
7.5	FilerCategory	11
7.6	DocSpec	11
8	ReportingGroup 13	
8.1	Sponsor	13
8.2	AccountReport.....	14
8.2.1	DocSpec	15
8.2.2	AccountNumber	15
8.2.3	AccountClosed	15
8.2.4	AccountHolder.....	15
8.2.5	SubstantialOwner.....	15
8.2.6	AccountBalance.....	15
8.2.7	Payment	16
8.3	AccountHolder 17	
8.4	Individual..... 17	
8.4.1	ResCountryCode	17
8.4.2	TIN.....	17
8.4.3	Name.....	19
8.4.4	Address	19
8.4.5	BirthInfo.....	20
8.5	Organisation 21	
8.5.1	ResCountryCode	21

8.5.2	TIN.....	21
8.5.3	Name.....	22
8.5.4	Address	23
8.5.5	AcctHolderType.....	23
8.6	SubstantialOwner	24
9	Lämna in FATCA-kontrolluppgifter i XML-fil	24
9.1	E-tjänsten ”Test av filer – CRS och FATCA samt CbCR” ..	24
9.2	Ny e-tjänst för att lämna XML-filer Fel! Bokmärket är inte definierat.	
9.3	E-transport.....	27
9.4	Teknisk support.....	27
10	Länkar till FATCA-sidor.....	28
11	Verksamhetskontroller FATCA	28

Inledning

Denna tekniska beskrivning vänder sig till finansiella institut som ska lämna FATCA-kontrolluppgifter elektroniskt genom att lämna XML-filer¹ till Skatteverket. Här beskrivs hur en rapport, en XML-fil, för FATCA-kontrolluppgifter ska utformas samt hur den ska lämnas in till Skatteverket.

Denna utgåva av teknisk beskrivning för redovisning av FATCA-kontrolluppgifter gäller för de FATCA-kontrolluppgifter som lämnas in under 2023 och avser inkomståret (kalenderåret) 2022. Denna utgåva innehåller inga större och väsentliga förändringar i innehåll och redovisningar jämfört med föregående utgåva. Mindre förändringar mot tidigare utgåva är markerade med **grått nedan**. Förändringar mot det utkast som publicerades i januari 2023 är dessutom markerat med **röd text**.

- I det utkast av teknisk beskrivning som publicerades i slutet av januari 2023 fanns det information om att en ny e-tjänst för att lämna XML-filer med FATCA-kontrolluppgifter skulle lanseras under vintern/våren 2023. Tyvärr är den nya e-tjänsten fördröjd och det innebär att den nuvarande e-tjänsten ”Lämna filer – CRS och FATCA samt CbCR” kommer användas tills vidare (se avsnitt 9.2). Mer information om ny e-tjänst kommer senare under 2023.

Om ni som finansiellt institut har frågor om denna tekniska beskrivning eller andra generella frågor om FATCA kan ni kontakta Skatteverket via finansiella.konton@skatteverket.se.

Skatteverket skickar löpande ut information om nyheter avseende CRS och FATCA i ett nyhetsbrev via e-post. Om du vill få detta nyhetsbrev så kan du kontakta Skatteverket via e-post (finansiella.konton@skatteverket.se) så läggs du till på vår sändlista.

Information om hur du lämnar CRS-kontrolluppgifter finns i SKV260-CRS. Se www.skatteverket.se/crs.

¹ XML = eXtensible Markup Language

1 FATCA – vad är det?

FATCA (Foreign Account Tax Compliance Act) och FATCA-avtalet innebär bland annat att svenska rapporteringsskyldiga finansiella institut ska lämna kontrolluppgifter om amerikanska personers kapitalinkomster och kapitaltillgångar till Skatteverket som därefter överför informationen till den amerikanska federala skattemyndigheten, IRS².

Kort information om FATCA och de skyldigheter som finns för svenska rapporteringsskyldiga finansiella institut, bl.a. att de ska identifiera vilka konton som är rapporteringspliktiga konton, hittar du på Skatteverkets webbplats, www.skatteverket.se/fatca. Mer utförlig information om FATCA finns i Skatteverkets [Rättslig vägledning](#).

2 Inlämning av FATCA-kontrolluppgifter

Kontrolluppgifter om rapporteringspliktiga konton, så kallade FATCA-kontrolluppgifter, avseende inkomstår 2022 ska vara Skatteverket till handa senast den **15 maj 2023**.

Bestämmelser om FATCA-kontrolluppgifter finns i Skatteförordningen (2011:1244) och Skatteförordningsförförordningen (2011:1261), förkortade till SFL respektive SFF nedan.

Inlämningen av FATCA-kontrolluppgifter till Skatteverket görs enklast i XML-filer som baseras på det XML-schema som publicerats av IRS (FATCA XML Schema v2.0). XML-schemat är ett av Skatteverket fastställt formulär för rapportering av FATCA-kontrolluppgifter och det finns att tillgå på Skatteverkets webbplats, se www.skatteverket.se/fatca.

Varje finansiellt institut som ska lämna FATCA-kontrolluppgifter bör innan XML-filen skapas och lämnas in till Skatteverket gå igenom denna tekniska beskrivning.

Använd Skatteverkets e-tjänst, **Lämna filer – CRS och FATCA samt CbCR**, för inlämning av XML-filer med FATCA-kontrolluppgifter. Mer om information om hur XML-filer med FATCA-kontrolluppgifter kan lämnas till Skatteverket finns i avsnitt 9. På Skatteverkets webbplats finns ett antal publicerade exempelfiler (XML-filer). Dessa exempelfiler uppfyller de formella och tekniska krav som ställs för rapportering av FATCA-kontrolluppgifter till Skatteverket. Du hittar exempelfilerna på www.skatteverket.se/fatca.

Observera att det XML-format som beskrivs i Teknisk beskrivning – för elektronisk redovisning av kontrolluppgifter (SKV260), inte kan användas för att lämna in FATCA-kontrolluppgifter. Det är inte heller möjligt att lämna in FATCA-kontrolluppgifter via samma inlämningsvägar som vanliga kontrolluppgifter.

2.1 Nollrapportering

I vissa länder finns det krav på att ett rapporteringsskyldigt finansiellt institut, som inte har några uppgifter om rapporteringspliktiga konton, ska lämna en uppgift om att det inte finns något att rapportera, så kallad nollrapportering. Något sådant krav på rapportering finns inte i svensk lagstiftning och någon nollrapportering ska därför inte göras till Skatteverket.

2.2 Om det blir fel

Om fel upptäcks i de filer med FATCA-kontrolluppgifter som lämnats till Skatteverket bör normalt en rättelse göras. **Kontakta alltid Skatteverket innan** ni lämnar in era rättelser eller kompletteringar.

² Internal Revenue Service

- Inlämnade rapporter med FATCA-kontrolluppgifter avseende inkomstår 2022 kan enkelt rättas genom att en helt ny rapport för inkomståret 2022 lämnas in. Kontrolluppgifter kan då läggas till, tas bort eller justeras i den nya rapporten. I dessa rapporter ska DocTypeIndic anges som FATCA1. **Observera** att **samma MessageRefId** som användes vid den ursprungliga rapporteringen måste användas vid dessa rättelser. När samma MessageRefId används på den nya rapporten, så ersätts den tidigare rapporten med FATCA-kontrolluppgifter i sin helhet av den senast inlämnade rapporten.
 - Om ytterligare uppgifter ska läggas till tidigare rapportering kan antingen en helt ny rapport innehållande samtliga uppgifter (dvs. tidigare inlämnade och nytillkomna) och med samma MessageRefId lämnas in eller så lämnas ytterligare en rapport in, men då med annat MessageRefId och enbart innehållande de nya uppgifterna.
- Observera att ovanstående förfarande enbart kan tillämpas innan de inlämnade FATCA-kontrolluppgifterna skickats till IRS i USA genom informationsutbyte och att det inte kan tillämpas efter **31 augusti 2023** för uppgifter som avser inkomståret 2022.
 - Se avsnitt 2.2.1 för information om vad som gäller efter 31 augusti 2023 avseende inkomståret 2022.

2.2.1 Rättelser eller kompletteringar för tidigare år

De finansiella institut som avser att skicka in, rätta eller komplettera FATCA-kontrolluppgifter på XML-fil avseende tidigare inkomstår, dvs. för åren 2014 till 2021, ska kontakta Skatteverket **innan** kontrolluppgifterna skickas in.

- Vid sådan rapportering bör de förfaranden för rättelser som beskrivs på sidan 61 och framåt i FATCA User Guide tillämpas. Kontakta Skatteverket för ytterligare instruktioner utifrån era förhållanden.

3 Hur du läser den tekniska beskrivningen

I denna tekniska beskrivning finns information om hur de XML-filer som kan användas vid inlämningen av FATCA-kontrolluppgifter till Skatteverket ska utformas samt hur de lämnas in till Skatteverket. Information om det XML-schema som används, FATCA XML Schema v2.0, finns även i FATCA User Guide (se avsnitt 3.1).

Vissa anpassningar och förtydliganden av hur XML-filen fylls i och utformas behöver göras utifrån svenska förhållanden och det svenska regelverket för lämnande av kontrolluppgifter m.m. Dessa anpassningar och förtydliganden finns beskrivna i avsnitt 6 – 8 och rubrikerna i dessa avsnitt är på engelska och motsvarar de olika delarna, eller elementen, i XML-schemat. Vid samtliga rubriker finns en svensk översättning och information om vilka uppgifter i XML-filen som ska fyllas i, alternativt inte fyllas i, samt information om hur uppgifterna ska anges. Förutom de kontroller som finns i XML-schemat, har Skatteverket valt att lägga till ytterligare kontroller, t.ex. att vissa element alltid ska anges eller att informationen ska anges på ett bestämt sätt. Se avsnitt 11 för beskrivning av de s.k. verksamhetskontrollerna.

3.1 FATCA User Guide

FATCA XML Schema v2.0 User Guide, Publication 5124 (4-2017 Catalog Number 65544H), i denna tekniska beskrivning kallad FATCA User Guide, är uppdelad i sex avsnitt samt sexton bilagor (appendix). Utöver de inledande avsnitten **Introduction** och **FATCA XML Schema Overview** finns de fem avsnitten **Message Spec**, **FATCA Report Complex Type**, **ReportingFI**, **ReportingGroup** samt **Correcting, Amending and Voiding Records**.

I FATCA User Guide finns tydlig information om schemat och delarna i det, se t.ex. avsnittet **FATCA XML Schema Overview**, samt **originalinstruktionen** för schemat. I avsnitten MessageSpec och ReportingGroup finns information för varje element och dess attribut och det anges om elementet behövs för validering (Required), är obligatoriskt (Mandatory eller Validation) eller valfritt (Optional). Null anges om element eller attribut inte används.

Information om FATCA XML Schema v2.0 finns i första hand i FATCA User Guide och i en bilaga (appendix) till den finns bilder som grafiskt visar struktur m.m. för FATCA XML Schema v2.0.

[FATCA User Guide, Publication 5124](#), finns att tillgå på Skatteverkets och IRS webbplatser, se www.skatteverket.se/fatca och www.irs.gov/fatca.

4 FATCA-kontrolluppgifter på XML-fil

Vid framtagandet av XML-filer för inlämning av FATCA-kontrolluppgifter ska det XML-schema som publicerats av IRS (The Intergovernmental FATCA XML Schema v2.0) användas. XML-schemat, som är ett av Skatteverket fastställt formulär för rapportering av FATCA-kontrolluppgifter, finns att tillgå på Skatteverkets webbplats, se www.skatteverket.se/fatca.

4.1 Principer för XML-filer för FATCA-kontrolluppgifter

Alla XML-filer ska överensstämma med rekommenderad XML praxis. Vissa specialtecken och mönster kan inte användas och om sådana ingår i filen kommer den inte vara möjlig att lämna in. För att XML-filen ska vara korrekt ska den inledas med en XML-header, `<?xml version="1.0" encoding="UTF-8"?>`. XML-filen får inte innehålla stora mängder blanksteg (blanktecken).

Observera att

- samtliga string element måste innehålla minst ett tecken som inte är ett blanksteg/mellanslag
- string element som saknar information **inte** ska tas med i rapporteringen.

Den teckenuppsättningen som ska användas är UTF-8. I nedanstående tabell visas de specialtecken som inte får användas eller som ska konverteras till det format som visas.

Tecken	XML-format	Anmärkning
&	&	Obligatorisk konvertering
<	<	Obligatorisk konvertering
'	'	Obligatorisk konvertering
”	"	Obligatorisk konvertering
>	>	Konverteringen är inte obligatorisk, men motsvarar god praxis
--	Saknas	Får inte användas
#	Saknas	Får inte användas
/*	Saknas	Kombinationen får inte användas
&#	Saknas	Kombinationen får inte användas

Filer får inte innehålla tecknet `ï»¿` = Byte Order Mark (BOM) eller taggen `!DOCTYPE`. Det latinska alfabetet (se t.ex. ISO8859-1) ska användas vilket innebär att t.ex. å, ä och ö är tillämpliga.

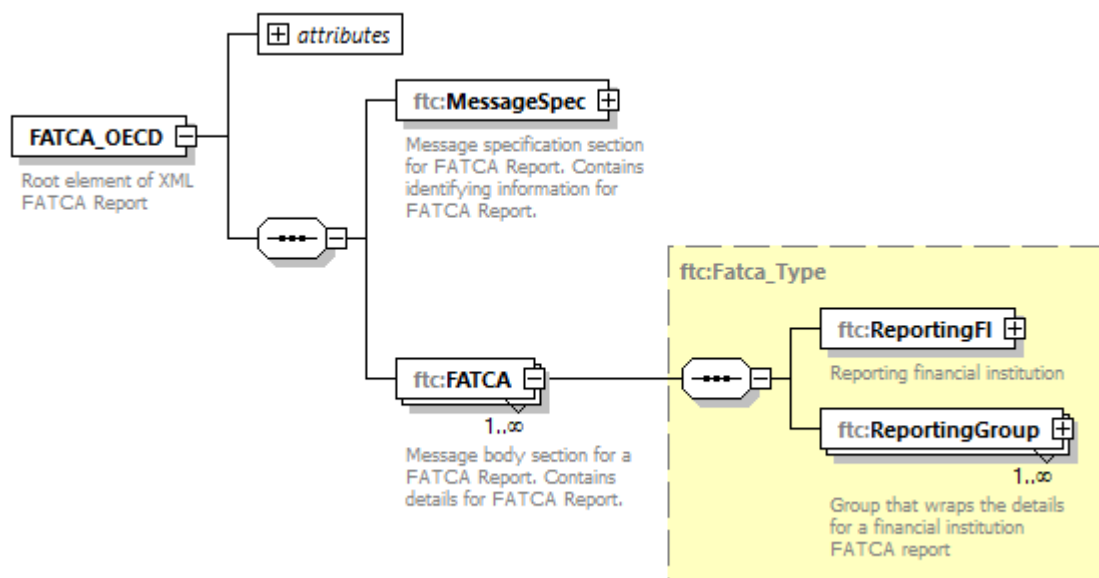
4.2 Landskoder och valutakoder

Landskoder ska anges med två tecken och följa ISO 3166-1 Alpha 2. Valutakoder ska anges med tre tecken och följa ISO 4217 Alpha 3. Tillåtna landskoder och valutakoder framgår av FATCA XML Schema v2.0 (isofatcatypes_v1.1.xsd).

4.3 Avsnitt och delar i FATCA XML

FATCA XML Schema v2.0 är uppdelat i ett antal avsnitt och delar. I avsnitt 6-8 i denna tekniska beskrivning finns information om vad som ska fyllas i under respektive avsnitt och del utifrån svenska förhållanden.

I bilagorna (appendix) till FATCA User Guide finns ett antal schemabilder som visar olika avsnitt och delar i schemat. Bilden nedan visar de väsentliga avsnitten och delarna i FATCA XML. Dessa är MessageSpec och FATCA samt ReportingFI och ReportingGroup (som är undernivåer till FATCA).



När uppgifter fyllts i under de olika avsnitten och delarna sammanställs de till en XML-fil, en rapport. Med rapport menas nedan den XML-fil som sammanställts och kan lämnas till Skatteverket.

Observera att vid rapporteringen till Skatteverket får det endast finnas ett (1) FATCA-avsnitt per XML-fil.

5 Uppgifter som ska lämnas i rapporten (XML-filen)

I avsnitt 6-8 finns information om de olika delarna, eller elementen, i XML-schemat. Vid samtliga rubriker finns en svensk översättning och information om vilka uppgifter som ska fyllas i, alternativt inte fyllas i, samt information om hur uppgifterna ska anges.

6 MessageSpec

Avsnittet Rapportspekifikation (MessageSpec) är uppdelat i tio delar (element); SendingCompanyIN, TransmittingCountry, ReceivingCountry, MessageType, Warning, Contact, MessageRefId, CorrMessageRefId, ReportingPeriod och Timestamp (se bild på sidan 18 i FATCA User Guide).

Avsnittet MessageSpec ska finnas med vid rapporteringen till Skatteverket, men informationen i det kommer inte att vidarebefordras till mottagande land (USA). Följande uppgifter lämnas i respektive element:

6.1 SendingCompanyIN

Här anges det svenska organisationsnumret för det rapporteringskyldiga finansiella institutet som lämnar in rapporten (SendingCompanyIN). Detta ska vara organisationsnumret för det företag som anges under ReportingFI (finansiellt institut).

- Denna uppgift är frivillig enligt schemat, men **obligatorisk** vid rapportering till Skatteverket.
- Ett svenskt organisationsnummer ska inledas med sekelsifra följt av organisationsnumret som anges utan bindestreck. För svenska finansiella institut ska sekelsiffran vara 16.
 - **Exempel:** 165029000030

6.2 TransmittingCountry

Rapporterande land (TransmittingCountry) avser det land där rapporten lämnas in och även det land som rapporteringen skickas ifrån.

- Här anges alltid **SE** (Sverige).

6.3 ReceivingCountry

Mottagande land (ReceivingCountry) avser det land som ska ta emot de uppgifter om rapporteringspliktiga konton som finns i rapporten.

- Här anges alltid **US** (Amerikas Förenta Stater/USA).

6.4 MessageType

Här ska det fyllas i vilken typ av uppgifter (MessageType) som lämnas i rapporten.

- Här anges alltid **FATCA**.

Warning

Tillägg (Warning) kan användas för att skriva in extra information om rapportens innehåll, men ska inte användas vid rapporteringen till Skatteverket.

- Uppgiften ska **inte** fyllas i.

6.5 Contact

Här ska kontaktuppgifter (Contact) till den som kan svara på frågor om rapporten anges.

- Denna uppgift är frivillig enligt schemat, men **obligatorisk** vid rapportering till Skatteverket.
- Här anges
 - Kontaktpersonens företag, namn samt telefonnummer och adressuppgifter.

- **Exempel:** Stora Banken AB, Lasse Larsson, 0812345678, Storgatan 99, 123 45 Storstad

6.6 MessageRefId

Här ska ett unikt identifieringsnummer för rapporten (MessageRefId) fyllas i. MessageRefId ska användas som referens vid korrigeringar till Skatteverket efter ordinarie rapportering.

Identifieringsnumret bestäms av uppgiftslämnaren, men det måste följande nedanstående struktur. Ett korrekt MessageRefId

- ska inledas med GIIN för det rapporteringsskyldiga finansiella institut (ReportingFI) som rapporten avser.
 - dvs. samma nummer som anges i avsnittet ReportingFI/TIN. Läs mer om GIIN i avsnitt 7.2.
- GIIN ska följas av punkt (.) och det år som uppgifterna avser (t.ex. 2022).
 - Det ska vara samma år som finns i avsnittet MessageSpec/ReportingPeriod.
- Årtal följs av punkt (.) och minst ett (1) unikt alfanumeriskt tecken. Med alfanumeriska tecken avses 0-9, a-z och A-Z.
- **Exempel:** 98Q96B.00000.LE.752.2022.1
- Maximalt antal tillåtna tecken är 200.

6.7 CorrMessageRefId

Här anges det identifieringsnummer, MessageRefId, som angetts i rapporten som ska rättas (CorrMessageRefId). Detta element ska inte fyllas i vid den ordinarie rapporteringen.

- Uppgiften, som är en referens till tidigare uppgifter, fylls **endast** i vid rättelser efter informationsutbyte.
 - **Kontakta alltid Skatteverket innan** ni lämnar in rättelser. Se avsnitt 2.2.1 ”Rättelser eller kompletteringar för tidigare år”

6.8 ReportingPeriod

Det inkomstår (kalenderår) som rapporten avser (ReportingPeriod). Året ska anges med fyra siffror och det ska alltid följas av månad 12 och dag 31 och anges då i formatet **ÅÅÅÅ-MM-DD**.

- För de rapporter som ska lämnas in avseende 2022 ska **2022-12-31** anges.

6.9 Timestamp

Tidsstämpel (Timestamp) som visar när rapporten sammanställdes. Uppgiften avser datum och klockslag.

- Här anges det när rapporten sammanställdes. Använd formatet **ÅÅÅÅ-MM-DD'T'tt:mm:ss**.
 - **Exempel:** 2023-04-15T13:48:10
- Observera att om flera rapporter lämnas in, t.ex. vid rättelse eller komplettering, bör tidsstämpeln vara senare än den tidigare rapporten och visa när rapporten sammanställdes.

7 ReportingFI

I avsnittet rapporteringsskyldigt finansiellt institut (ReportingFI) lämnas uppgifter om det finansiella institut som är uppgiftslämnare för rapporteringspliktiga konton. ReportingFI (se bild på sidan 40 i FATCA User Guide) är uppdelad i sex delar (element); ResCountryCode, TIN, Name, Address, FilerCategory och DocSpec.

7.1 ResCountryCode

Landskod för hemvist (ResCountryCode) avser vilket land som det rapporteringsskyldiga finansiella institutet har sin hemvist i.

- Uppgiften ska **inte** fyllas i.

7.2 TIN

Skatteregistreringsnummer (TIN) avser vilket skatteregistreringsnummer som det rapporteringsskyldiga finansiella institutet har. Vid FATCA-rapportering ska GIIN (Global Intermediary Identifying Number) för det finansiella institutet anges här. GIIN är det registreringsnummer som det finansiella institutet fått från IRS i samband med registrering som deltagande finansiellt institut.

GIIN är en 19-siffrig alfanumerisk identifierare och den ska anges med faktiskt skiljetecken i form av punkt (.). Det går att läsa mer om GIIN och registrering på www.irs.gov/fatca.

- Här anges GIIN
 - **Exempel:** 98Q96B.00000.LE.752
 - **Exempel:** Q8796C.00000.ME.752
- För svenska finansiella institut är de tre sista siffrorna i GIIN alltid 752.
- Position 14-15 ska vara LE, SL, ME, BR, SP, SF, SD, SS eller SB.
- Bokstaven O kan inte förekomma i de sex första tecknen.
- I attributet (issuedBy) kan landskod för TIN anges.
 - Om uppgiften utelämnas antas att USA utfärdat TIN (GIIN).
 - Om uppgiften fylls i får **enbart** landskoden US anges.

Observera att det GIIN som används ska vara aktuellt för 2022. Dvs. det ska ha funnits 2022 eller tidigare och inte vara avregistrerat före 2022.

- Kontrollera gärna att det GIIN som anges matchar det GIIN som finns i registret hos IRS för aktuellt ReportingFI. På [denna](#) sida hos IRS kan du söka efter samtliga FATCA-registrerade finansiella institut.

7.3 Name

Här ska det finansiella institutets namn (Name) anges

- Här anges det hos IRS registrerade namnet
 - Attributet typ av namn (nameType) ska **inte** anges.
- Kontrollera gärna att det namn som anges matchar det namn som finns i registret hos IRS för aktuellt ReportingFI. På [denna](#) sida hos IRS kan du söka efter samtliga FATCA-registrerade finansiella institut.

7.4 Address

Adress (Address) avser det finansiella institutets adress. Uppgift om landskod (CountryCode) för det finansiella institutets adress samt fullständig adress ska anges. Det finns två alternativ för att ange adress, AddressFix eller AddressFree.

- I CountryCode anges landskod för adressen
 - **SE** anges för en svensk adress.
- Attributet legalAddressType ska **inte** användas vid den svenska rapporteringen.

7.4.1 AddressFix

I första hand ska AddressFix användas för att ange det finansiella institutets fullständiga adress. AddressFix är uppdelad i nio delar (element); Street, BuildingIdentifier, SuiteIdentifier, FloorIdentifier, DistrictName, POB, PostCode, **City** samt CountrySubentity.

- När AddressFix används ska elementen anges i den ordning som framgår av schemat.
 - Se avsnitt 4.3 AddressType på sidan 26 i FATCA User Guide.
- **Observera** att de element som saknar information **inte** ska tas med i rapporteringen.
- Elementet **City** är **obligatoriskt** och där anges det finansiella institutets hemort/postort
- Utöver **City** bör även information anges i elementen **Street** (Gatuadress), **POB** (postbox) och **PostCode** (postnummer).

7.4.2 AddressFree

AddressFree kan användas för att ange det finansiella institutets fullständiga adress i de fall de olika delarna av adressen inte är möjliga att skilja åt. Om AddressFree används rekommenderas att uppgifterna lämnas i ordningen gatu- eller boxadress, postnummer, postort. Uppgifterna kan lämpligen åtskiljas av blanksteg eller slashtecken (/), t.ex.

- Storgatan 1/11111/Storstad.
- **Observera** att AddressFree **inte** ska tas med i rapporteringen om AddressFix används.

7.5 FilerCategory

Uppgift om typ av uppgiftslämnare (FilerCategory) **ska** lämnas här. Uppgiften är obligatorisk vid rapportering till IRS (se sidan 38-39 i FATCA User Guide) och den **ska** därför anges vid rapporteringen till Skatteverket.

- Svenska finansiella institut ska här ange **FATCA601** (PFFI).
 - Koderna FATCA602 till FATCA606 kan användas, men de bör inte anges för svenska finansiella institut.
- Eftersom uppgiften är obligatorisk vid rapportering till IRS kommer Skatteverket vid informationsutbytet med IRS ange koden **FATCA601** för de finansiella institut som inte angett en av koderna ovan.

7.6 DocSpec

DocSpec är i sin tur uppdelad i fyra delar (element); DocTypeIndic, DocRefId, CorrMessageRefId och CorrDocRefId. Dessa fyra delar visar status för de uppgifter som anges i detta avsnitt samt identifieringsnummer för uppgifterna. Följande uppgifter lämnas under respektive del:

7.6.1 DocTypeIndic

Typ av information (DocTypeIndic) avser status för uppgiften. Den kan vara ny (**New**), rättad (**Corrected**), ogiltig (**Void**) eller ändrad (**Amended**). Dessa benämns FATCA1 - FATCA4. Det finns även koder, FATCA11 - FATCA14, för testuppgifter.

Vid den ordinarie rapporteringen till Skatteverket ska bara nya uppgifter anges, dvs. **FATCA1**. Bara en typ av information om status (DocTypeIndic) kan anges i respektive rapport. Du kan inte ange FATCA1 och FATCA3 i samma rapport.

- Här anges **FATCA1** (New Data).
- FATCA2 - FATCA4 ska användas vid t.ex. rättelser eller borttag efter informationsutbyte, dvs. de används **inte** vid den ordinarie rapporteringen.
- FATCA11 - FATCA14 avser testuppgifter och ska **inte** användas.

7.6.2 DocRefId

Här ska ett identifieringsnummer för avsnittet (DocRefId) fyllas i. DocRefId används vid kontakt mellan uppgiftslämnare och Skatteverket, t.ex. vid frågor om innehållet. Det ska även användas som referens vid korrigeringar till Skatteverket efter informationsutbyte.

Identifieringsnumret bestäms av uppgiftslämnaren (ReportingFI), men ska vara unikt för uppgiftslämnaren över all tid och måste bestå av följande tre delar; GIIN, år och minst ett (1) unikt alfanumeriskt tecken.

- DocRefId (identifieringsnumret) ska inledas med **GIIN** för det rapporteringsskyldiga finansiella institut (ReportingFI) som rapporten avser. Det är samma uppgift som angetts i avsnittet ReportingFI/TIN som ska användas.
- GIIN ska följas av punkt (.) och det **år** som uppgifterna avser (t.ex. 2022).
 - Det ska vara samma år som finns i avsnittet MessageSpec/ReportingPeriod.
- Årtalet följs av punkt (.) och minst ett (1) unikt **alfanumeriskt tecken**. Med alfanumeriska tecken avses 0-9, a-z och A-Z.
 - Användande av GUID (Global Unik Identifierare) rekommenderas.
- DocRefId får inte innehålla några icke-alfanumeriska tecken, med undantag av punkt och bindestreck. Inte tillåtna icke-alfanumeriska tecken inkluderar bland annat `_`, `@`, `+`, `&`, `!` och `*`.
- Maximalt antal tillåtna tecken är 200.
- Exempel: 98Q96B.00000.LE.752.2022.54ac

7.6.3 CorrMessageRefId

Här anges det identifieringsnummer, MessageRefId, som angetts i rapporten som ska rättas (CorrMessageRefId). Detta element ska inte fyllas i vid den ordinarie rapporteringen.

- Uppgiften fylls **endast** i vid rättelser efter informationsutbyte
 - **Kontakta alltid Skatteverket innan** ni lämnar in rättelser. Se avsnitt 2.2.1 ”Rättelser eller kompletteringar för tidigare år”.

7.6.4 CorrDocRefId

Här anges det identifieringsnummer, DocRefId, som angetts i avsnittet som ska rättas (CorrDocRefId). Detta element ska inte fyllas i vid den ordinarie rapporteringen.

- Uppgiften, som är en referens till tidigare uppgifter, fylls **endast** i vid rättelser efter informationsutbyte.
 - **Kontakta alltid Skatteverket innan** ni lämnar in rättelser. Se avsnitt 2.2.1 ”Rättelser eller kompletteringar för tidigare år”.

8 ReportingGroup

Rapporteringspliktiga uppgifter (ReportingGroup) är uppdelad i fem delar. Dessa är Sponsor, Intermediary, NilReport, AccountReport och PoolReport (se bild i Appendix E på sidan 72 i FATCA User Guide). Hur uppgifterna rapporteras här är beroende på om vem och av vilken anledning uppgifterna lämnas. Se vidare i avsnitt 8.1 till 8.6 nedan.

8.1 Sponsor

Uppdragstagande enhet (Sponsor) avser ett företag som har avtalat med ett finansiellt institut att de ska agera som en uppdragstagande enhet. Avsnittet ska fyllas i om den som lämnar uppgiften är en uppdragstagande enhet (Sponsor).

Avsnittet uppdragstagande enhet (Sponsor) är uppdelad i sex delar och dessa är ResCountryCode, TIN, Name, Address, FilerCategory och DocSpec (se bild i Appendix J på sidan 77 i FATCA User Guide).

8.1.1 ResCountryCode

Landskod för hemvist (ResCountryCode) avser vilket land som den uppdragstagande enheten (Sponsor) har sin hemvist i.

- Uppgiften ska **inte** fyllas i.

8.1.2 TIN

Skatteregistreringsnummer (TIN) avser vilket skatteregistreringsnummer som den uppdragstagande enheten (Sponsor) har. Vid FATCA-rapporteringen ska GIIN (Global Intermediary Identifying Number) för den uppdragstagande enheten anges här.

- Här anges GIIN (Global Intermediary Identifying Number) för den uppdragstagande enheten.
- Läs mer om GIIN och hur det ska redovisas i avsnitt 7.2, TIN.

8.1.3 Name

Här ska den uppdragstagande enhetens namn (Name) anges.

- Här anges det hos IRS registrerade namnet.
 - Attributet typ av namn (nameType) ska **inte** fyllas i.

8.1.4 Address

Adress (Address) avser den uppdragstagande enhetens adress. Uppgift om landskod (Country-Code) för den uppdragstagande enhetens adress samt fullständig adress ska anges. Det finns två alternativ för att ange adress, AddressFix eller AddressFree.

- I CountryCode anges landskod för adressen
 - **SE** anges för en svensk adress
 - Attributet legalAddressType ska **inte** användas vid den svenska rapporteringen.

AddressFix

I första hand ska AddressFix användas för att ange den uppdragstagande enhetens adress. AddressFix är uppdelad i nio delar (element); Street, BuildingIdentifier, SuiteIdentifier, FloorIdentifier, DistrictName, POB, PostCode, **City** samt CountrySubentity.

- När AddressFix används ska elementen anges i den ordning som framgår av schemat.
 - Se avsnitt 4.3 AddressType på sidan 26 i FATCA User Guide.
- **Observera** att de element som saknar information **inte** ska tas med i rapporteringen.
- Elementet **City** är obligatoriskt och där anges den uppdragstagande enhetens hemort/postort
- Utöver **City** bör även information anges i elementen **Street** (Gatuadress), **POB** (postbox) och **PostCode** (postnummer).

AddressFree

AddressFree kan användas för att ange den uppdragstagande enhetens fullständiga adress i de fall de olika delarna av adressen inte är möjliga att skilja åt. Om AddressFree används rekommenderas att uppgifterna lämnas i ordningen gatu- eller boxadress, postnummer och postort. Uppgifterna kan lämpligen åtskiljas av blanksteg eller slashtecken (/), t.ex.

- Byvägen1/11111/Storstad.
- **Observera** att AddressFree **inte** ska tas med i rapporteringen om AddressFix används.

8.1.5 FilerCategory

Om avsnittet Sponsor används **ska** uppgift om typ av uppdragstagande enhet (FilerCategory) lämnas här.

- Uppdragstagande enhet ska här ange **FATCA607** (Sponsoring Entity of a Sponsored FFI)
 - Koderna FATCA608 eller FATCA609 kan användas, men de bör inte anges
- Om avsnittet Sponsor används och uppgift om FilerCategory inte är lämnad varken här eller i avsnittet ReportingFI kommer Skatteverket vid informationsutbytet med IRS i vissa fall ange koden **FATCA607** för uppdragstagande enhet.

8.1.6 DocSpec

Se information i avsnitt 7.6.

Intermediary

Förmedlare (Intermediary) avser amerikanska förhållanden och ska inte användas i rapporteringen till Skatteverket.

- Uppgiften kan **inte** fyllas i.

NilReport

Nollrapport (NilReport) ska inte användas vid rapporteringen till Skatteverket.

- Uppgiften kan **inte** fyllas i.

8.2 AccountReport

Här ska det rapporteringsskyldiga finansiella institutet lämna uppgifter om varje rapporteringspliktigt konto. En AccountReport är uppdelad i nio delar; DocSpec, AccountNumber,

AccountClosed, AccountHolder, SubstantialOwner, AccountBalance, Payment, CARRef och AdditionalData (se bild på sidan 47 i FATCA User Guide).

- Observera att minst en AccountReport måste finnas i varje rapport (FATCA XML-fil).

8.2.1 DocSpec

Se information i avsnitt 7.6.

8.2.2 AccountNumber

Uppgift om kontots identifikationsnummer (AccountNumber) lämnas här. Om det inte finns något vanligt kontonummer, ska det nummer som det finansiella institutet använder för att identifiera kontohavarens tillgångar användas.

- Här anges kontonumret för det rapporteringspliktiga kontot.
- Uppgiften **ska** anges.
- Om kontonummer inte finns hos det finansiella institutet kan NANUM (NoAccountNumber) anges.

Attributet **AcctNumberType** (typ av kontonummer) ska **inte** anges. Om typ av kontonummer anges kan OECD601 till OECD605 användas. Se avsnitt 6.4.2 på sidan 48 i FATCA User Guide för mer information om AcctNumberType.

- **Observera** att om **OECD601** (IBAN) eller **OECD603** (ISIN) anges ska kontonumret (AccountNumber) fyllas i enligt branschstandard för IBAN respektive ISIN.

8.2.3 AccountClosed

Uppgift om avslutat konto (AccountClosed) lämnas här. Uppgiften **ska** lämnas avseende de konton som har avslutats under året. Observera att uppgift även ska lämnas om värdet omedelbart före kontots avslutande, se avsnittet AccountBalance nedan. Här lämnas följande uppgifter:

- Vid avslutat konto ska **true** anges med gemener.

Observera att uppgift om att ett konto har avslutats **ska** lämnas i kontrolluppgift fr.o.m. inkomståret 2019. För tidigare år har det enligt de svenska bestämmelserna om kontrolluppgifter i SFL inte funnits någon skyldighet att lämna denna uppgift (när ett konto avslutats).

8.2.4 AccountHolder

Uppgift om kontohavare (AccountHolder) lämnas här. Avsnittet är uppdelat i ett antal delar.

- Se **avsnitt 8.3 – 8.5** nedan.

8.2.5 SubstantialOwner

Uppgift om person som har ett bestämmande inflytande (SubstantialOwner) lämnas här i vissa fall. Avsnittet är uppdelat i ett antal delar.

- Se **avsnitt 8.6** nedan.

8.2.6 AccountBalance

Uppgift om kontots saldo (AccountBalance) **ska** lämnas här. Uppgiften som ska lämnas avser kontots saldo eller värde vid utgången av året. Här lämnas även uppgift om saldo eller värde omedelbart före kontots avslutande för de konton som har avslutats under året. Här lämnas följande uppgifter:

- Saldo eller värde **ska anges** i svenska kronor.

- Om kontot är i annan valuta **ska omräkning ske till svenska kronor.**
- Anges med två decimaler som avskiljs med punkt (.).
- Saldo eller värde anges så här:
 - 100000.00
- Om värdet är 0 (noll) eller negativt, anges 0.00 som värde.
- I attributet currCode (valutakod) ska alltid **SEK** anges.
- Observera att för de konton som har avslutats under året **ska** uppgift lämnas om värdet eller saldot omedelbart före kontots avslutande.
 - Se även avsnittet AccountClosed ovan.

8.2.7 Payment

Uppgift om ersättningar (Payment) ska lämnas här. Dessa ersättningar kan vara ränta, utdelning, annan inkomst samt försäljning och inlösen av tillgångar på det rapporteringspliktiga kontot som har tillgodoräknats eller betalats ut till kontot eller avseende kontot under året.

Observera att skyldigheten att lämna uppgifter om ersättningar (Payment) varierar beroende på typ av konto. Det är t.ex. skillnad på vad som ska rapporteras för inlåningskonton respektive depåkonton. Se [Rättslig vägledning](#) för mer information.

I avsnittet PaymentType ska det utöver ersättningar (PaymentAmnt) lämnas uppgift om typ av ersättning (Type). Elementet **PaymentTypeDesc** ska **inte** användas vid rapportering till Skatteverket. Om det finns flera olika ersättningar (Payment), t.ex. utdelning och ränta, ska de anges i separata rader/fält.

Följande uppgifter är möjliga att ange i elementet **Type**:

- **FATCA501** = Utdelning (Dividends)
- **FATCA502** = Ränta (Interest)
- **FATCA503** = Försäljning eller inlösen av egendom (Gross Proceeds/Redemptions)
- **FATCA504** = Annan inkomst (Other)

I elementet **PaymentAmnt** ska ersättningar anges.

- Ersättningarna ska anges som bruttobelopp i **svenska kronor.**
 - Om kontot är i annan valuta **ska omräkning ske till svenska kronor.**
- Ersättningarna anges med två decimaler som avskiljs med punkt (.). Exempel:
 - Ett tusen kronor i utdelning anges som 1000.00
 - Ett mer ojämnt belopp, t.ex. 1 234 kronor och 56 öre, anges som 1234.56
- Om ersättningarna (Payment) är negativa, anges 0.00 som värde.
- I attributet currCode (valutakod) ska **SEK** anges.

Observera att om en eller flera ersättningar (Payment), t.ex. utdelning, saknas på ett konto så ska

- ett elementet för den ersättningen **inte** tas med i rapporteringen.

- **inte** 0.00 anges som ersättning i ett element i de fall en eller flera ersättningar (Payment) saknas.

CARRef

Referens till fråga till behörig myndighet (CARRef) ska inte användas vid rapportering till Skatteverket. Eftersom det s.k. FATCA-avtalet som Sverige och Amerikas Förenta Stater har undertecknat är ett Modell 1-avtal omfattas inte Sverige och Skatteverket av detta avsnitt.

- Uppgiften ska **inte** fyllas i.

AdditionalData

Ytterligare information om det rapporteringspliktiga kontot (AdditionalData) ska inte användas vid rapportering till Skatteverket.

- Uppgiften kan **inte** fyllas i.

PoolReport

Gemensam rapportering (PoolReport) används inte i rapportering till Skatteverket. Eftersom det s.k. FATCA-avtalet som Sverige och Amerikas Förenta Stater har undertecknat är ett Modell 1-avtal ska Skatteverket inte rapportera något till IRS under detta avsnitt.

- Uppgiften kan **inte** fyllas i.

8.3 AccountHolder

I avsnittet Kontohavare (AccountHolder) lämnas uppgifter om den som är kontohavare för ett finansiellt konto. Uppgift lämnas antingen om fysisk person (**Individual**), se avsnitt 8.4, eller om enhet (**Organisation**), se avsnitt 8.5. Se bild på sidan 50 i FATCA User Guide.

8.4 Individual

I den här delen lämnas uppgift om fysiska personer (Individual) och den är uppdelad i sex delar ResCountryCode, TIN, Name, Address, Nationality och BirthInfo (se bild av PersonParty_Type på sidan 29 i FATCA User Guide).

Uppgift om fysiska personer (Individual) som har bestämmande inflytande (SubstantialOwner) fylls i på samma sätt och kan lämnas om en eller flera fysiska personer. Uppgifter fylls då i om den fysiska personen (Individual) som har ett bestämmande inflytande och uppgift lämnas i avsnittet SubstantialOwner. Se även avsnitt 8.7 nedan.

8.4.1 ResCountryCode

Landskod för hemvist (ResCountryCode) avser vilket land som kontohavaren för det rapporteringspliktiga kontot har sin hemvist i.

- Uppgiften ska **inte** fyllas i.

8.4.2 TIN

Uppgift om amerikanskt skatteregistreringsnummer (US TIN) för kontohavaren (fysisk person) **ska** alltid anges. Se [Rättslig vägledning](#) för mer information om US TIN.

- Här anges kontohavarens US TIN.
 - US TIN kan vara t.ex. vara ett Social Security Number (SSN) eller ett Individual Taxpayer Identification Number (ITIN).

- Ett korrekt US TIN består alltid av nio (9) siffror och ska fyllas i på något av följande sätt:
 - **099887766**
 - Dvs. nio siffror utan bindestreck eller andra skiljetecken
 - **123-45-6789**
 - Dvs. nio siffror med två bindestreck. Ett bindestreck in efter den tredje siffran och ett andra bindestreck in efter den femte siffran.
 - **12-3456789**
 - Dvs. nio siffror med ett bindestreck in efter den andra siffran.
- I attributet IssuedBy ska landskoden **US** anges.

Korrekt US TIN saknas

Det har tidigare funnits ett tillfälligt undantag beträffande US TIN för befintliga konton (Notice 2017-46). Det undantaget har löpt ut och IRS har publicerat en vägledning för situationen när uppgift om kontohavarens US TIN saknas hos det finansiella institutet. Denna vägledning finns på IRS webbsida under FATCA-FAQs [General, Reporting FAQ #3](#). Se även [Rättslig vägledning](#) för mer information om US TIN.

Om korrekt amerikanskt skatteregistreringsnummer (US TIN) saknas för kontohavaren hos det finansiella institutet så **ska** ändå en form av US TIN anges.

- IRS har även publicerat en vägledning där ett antal koder (codes) och förklaringar listats. Denna vägledning finns på IRS webbsida under FATCA-FAQs [General, Reporting FAQ #6](#). Tillämpliga koder (codes) kan användas som US TIN när ett korrekt amerikanskt skatteregistreringsnummer (US TIN) saknas för kontohavaren.
 - US TIN anges som nio likadana siffror i följd utan bindestreck eller andra skiljetecken.
 - Om ingen av de koder (codes) med siffror som anges i FAQ #6 kan användas, så är det även möjligt att ange **AAAAAAAAAA**, dvs. nio A i versaler utan bindestreck eller andra skiljetecken, som US TIN.
 - US TIN bör inte anges som 000000000, dvs. nio nollor (0) i följd, för en kontohavare som är en fysisk person.
- I attributet IssuedBy ska landskoden **US** anges.

Observera att i dessa fall **ska** även födelsedatum fyllas i vid BirthInfo (se nedan).

Återkoppling från IRS när korrekt US TIN saknas

I rapporteringen av FATCA-kontrolluppgifter till Skatteverket är det inte tekniskt möjligt att utelämna redovisning av US TIN och följaktligen måste då i vissa fall ej korrekta US TIN anges (se ovan).

Observera dock att om US TIN inte är korrekt så kommer det innebära att IRS skickar ett meddelande (notice) till Skatteverket om detta. Av meddelandet från IRS framgår t.ex. att när korrekt US TIN saknas så ska detta åtgärdas inom 120 dagar eller en utredning lämnas om varför korrekt US TIN saknas. Se IRS vägledning i [FAQ #3](#), se ovan, för mer information om återkopplingen från IRS.

Andra TIN än US TIN

Om den fysiska personen, kontohavaren, även har ett svenskt personnummer eller samordningsnummer **ska** uppgift lämnas om detta.

- Denna uppgift lämnas då i en egen rad/fält **efter** US TIN.
 - Uppgiften skickas **inte** vidare till IRS i USA.
- För ett svenskt personnummer eller samordningsnummer anges landskoden **SE** i attributet IssuedBy.
- Ett svenskt personnummer ska anges utan sekelsiffra och det består av totalt 10 tecken, t.ex. 730423-7055. Bindestreck eller plustecken **ska** användas.
 - Alla personer som folkbokförs i Sverige får ett personnummer som identitetsbeteckning och personnumret behålls livet ut. Personnumret ändras t.ex. inte om en person flyttar utomlands.
- Ett svenskt samordningsnummer ska anges utan sekelsiffra och det består av totalt 10 tecken, 701063-2391. Bindestreck eller plustecken **ska** användas.
 - Samordningsnummer är en identitetsbeteckning för personer som inte är eller har varit folkbokförda i Sverige.

Observera att uppgift om andra skatteregistreringsnummer (TIN) än US TIN eller svenskt personnummer/samordningsnummer **inte** ska lämnas för en fysisk person.

8.4.3 Name

Uppgift om namn (Name) på kontohavaren **ska** fyllas i här. Uppgift ska lämnas om för- och efternamn. Flera avfälten (PrecedingTitle, Title, MiddleName, NamePrefix, GenerationIdentifier, Suffix och GeneralSuffix) och attributen (nameType och xnlNameType) är sådana som **inte** ska användas vid rapporteringen. För mer information se avsnitt 4.4.3 på sidan 31 i FATCA User Guide.

- I elementet FirstName anges kontohavarens förnamn.
 - Uppgiften **ska alltid** anges (obligatorisk).
 - Om uppgiften inte finns kan NFN (No First Name) anges.
- I elementet LastName anges kontohavarens efternamn.
 - Uppgiften **ska alltid** anges (obligatorisk).
 - Om för- och efternamn inte går att särskilja, anges både för- och efternamn här samt NFN i elementet FirstName.
- Respektive element måste innehålla minst ett tecken som inte är blanktecken.

8.4.4 Address

Uppgift om kontohavarens adress (Address) **ska** fyllas i här. Uppgift ska lämnas om landskod (CountryCode) för adressen samt fullständig adress. Det finns två alternativ för att ange adress, AddressFix eller AddressFree.

- I elementet CountryCode anges landskod för det land eller jurisdiktion som kontohavarens adress finns i.
 - Vid amerikansk adress anges **US**.
 - Vid svensk adress anges **SE**.

- Om adressen finns i annat land eller jurisdiktion än US eller SE anges det landets landskod, t.ex. FI för Finland eller DE för Tyskland.
- **Observera** att landskoden (CountryCode) ska motsvara den stat som den angivna adressen finns i även när AddressFree används.
 - T.ex. ska inte landskoden SE anges för en amerikansk adress.
- Attributet legalAddressType ska **inte** fyllas i.

AddressFix

I första hand ska AddressFix användas för att ange kontohavarens fullständiga adress. AddressFix är uppdelad i nio delar (element); Street, BuildingIdentifier, SuiteIdentifier, FloorIdentifier, DistrictName, POB, PostCode, **City** samt CountrySubentity.

- När AddressFix används ska elementen anges i den ordning som framgår av schemat.
 - Se avsnitt 4.3 (AddressType) på sidan 26 i FATCA User Guide.
- **Observera** att de element som saknar information **inte** ska tas med i rapporteringen.
- Elementet **City** är obligatoriskt och där anges kontohavarens hemort/postort
 - Elementet måste innehålla minst ett tecken som inte är blanktecken.
- Utöver **City** bör även information anges i elementen **Street** (Gatuadress), **POB** (postbox) och **PostCode** (postnummer).

AddressFree

AddressFree kan användas för att ange kontohavarens fullständiga adress i de fall de olika delarna av adressen inte är möjliga att skilja åt. Om AddressFree används rekommenderas att uppgifterna lämnas i ordningen gatu- eller boxadress, postnummer och postort. Uppgifterna kan lämpligen åtskiljas av blanksteg eller slashtecken (/), t.ex.

- Byvägen1/11111/Storstad.
- **Observera** att AddressFree **inte** ska tas med i rapporteringen om AddressFix används.

Nationality

Uppgift om medborgarskap (Nationality) ska inte lämnas.

- Uppgiften ska **inte** fyllas i.

8.4.5 BirthInfo

Uppgift om födelsedatum och födelseort (BirthInfo) för kontohavaren lämnas här.

- Om korrekt US TIN finns behöver inte födelsedatum anges.
- Om korrekt amerikanskt skatteregistreringsnummer eller motsvarande (US TIN) saknas (se ovan under TIN) **ska** kontohavarens födelsedatum (BirthDate) anges.
- Födelsedatum anges i formatet **ÅÅÅÅ-MM-DD**
 - Exempel **1975-01-21**
 - Födelsedatum tidigare än 1900-01-01 kan **inte** anges
 - 1900-01-01 kan anges som födelsedatum för kontohavaren i de fall
 - födelsedatum är 1899-12-31 eller tidigare

- **Observera** att konton som innehas av dödsbon är undantagna från rapporteringsplikt till och med det fjärde kalenderåret efter det kalenderår då dödsfallet inträffade.
 - uppgift om födelsedatum är okänt.
- Elementen City, CitySubentity, CountryInfo (CountryCode och FormerCountryName), dvs. uppgift om födelseort ska **inte** fyllas i.

Observera att även om svenskt personnummer eller samordningsnummer lämnats under TIN så ska födelsedatum anges om korrekt US TIN saknas.

8.5 Organisation

I den här delen lämnas uppgift om enheter (Organisation) och den är uppdelad i fyra delar ResCountryCode, TIN, Name och Address (se bild på sidan 35 i FATCA User Guide).

Observera att det även ska lämnas uppgifter om vilken typ av kontohavare (AcctHolderType) som enheten är, se avsnitt 8.5.5.

8.5.1 ResCountryCode

Landskod för hemvist (ResCountryCode) avser vilket land som den rapporteringspliktiga enheten har sin hemvist i.

- Uppgiften ska **inte** fyllas i.

8.5.2 TIN

Uppgift om amerikanskt skatteregistreringsnummer (US TIN) för kontohavaren (enheten) ska anges. Se [Rättslig vägledning](#) för mer information om US TIN.

- Här anges kontohavarens amerikanska skatteregistreringsnummer, s.k US TIN.
- Ett US TIN består alltid av nio (9) siffror och ska fyllas i på något av följande sätt:
 - **099887766**
 - Dvs. nio siffror utan bindestreck eller andra skiljetecken.
 - **123-45-6789**
 - Dvs. nio siffror med två bindestreck. Ett bindestreck in efter den tredje siffran och ett andra bindestreck in efter den femte siffran.
 - **12-3456789**
 - Dvs. nio siffror med ett bindestreck in efter den andra siffran.
- I attributet IssuedBy ska landskoden **US** anges.

Korrekt US TIN saknas

Det har tidigare funnits ett tillfälligt undantag beträffande US TIN för befintliga konton (Notice 2017-46). Det undantaget har löpt ut och IRS har publicerat en vägledning för situationen när uppgift om kontohavarens US TIN saknas hos det finansiella institutet. Denna vägledning finns på IRS webbsida under FATCA-FAQs [General, Reporting FAQ #3](#). Se även [Rättslig vägledning](#) för mer information om US TIN.

Om korrekt amerikanskt skatteregistreringsnummer (US TIN) för kontohavaren saknas hos det finansiella institutet så ska ändå en form av US TIN anges.

- IRS har även publicerat en vägledning där ett antal koder (codes) och förklaringar listats. Denna vägledning finns på IRS webbsida under FATCA-FAQs [General](#).

[Reporting FAQ #6](#). Tillämpliga koder (codes) kan användas som US TIN när ett korrekt amerikanskt skatteregistreringsnummer (US TIN) saknas för kontohavaren.

- US TIN anges som nio likadana siffror i följd utan bindestreck eller andra skiljetecken.
 - Om ingen av de koder (codes) med siffror som anges i FAQ #6 kan användas, så är det även möjligt att ange **AAAAAAAAAA**, dvs. nio A i versaler utan bindestreck eller andra skiljetecken, som US TIN.

- I attributet IssuedBy ska landskoden **US** anges.

US TIN när AcctHolderType är FATCA102

Om kontohavaren är en passiv icke-finansiell enhet som **inte** är amerikansk person och där en eller flera amerikanska fysiska personer har bestämmande inflytande, så saknas i normalfallet ett US TIN för kontohavaren. För dessa kontohavare ska AcctHolderType anges som **FATCA102**. Se avsnitt 8.5.5.

Om korrekt amerikanskt skatteregistreringsnummer (US TIN) för kontohavaren saknas hos det finansiella institutet så ska ändå en form av US TIN anges.

- US TIN kan i dessa fall anges som **000000000**, dvs. nio nollor (0) i följd utan bindestreck eller andra skiljetecken.
- I attributet IssuedBy ska landskoden **US** anges.

Återkoppling från IRS när korrekt US TIN saknas

I rapporteringen av FATCA-kontrolluppgifter till Skatteverket är det inte tekniskt möjligt att utelämna redovisning av US TIN och följaktligen måste då i vissa fall ej korrekta US TIN anges (se ovan).

Observera dock att om US TIN inte är korrekt så kommer det innebära att IRS skickar ett meddelande (notice) till Skatteverket om detta. Av meddelandet från IRS framgår t.ex. att när korrekt US TIN saknas så ska detta åtgärdas inom 120 dagar eller en utredning lämnas om varför korrekt US TIN saknas. Se IRS vägledning i [FAQ #3](#), se ovan, för mer information om återkopplingen från IRS.

Andra TIN än US TIN

Om enheten, kontohavaren, har ett svenskt organisationsnummer **ska** uppgift lämnas även om detta.

- Denna uppgift lämnas då i en egen rad/fält **efter** US TIN.
 - Uppgiften skickas inte vidare till IRS i USA.
- I attributet IssuedBy ska landskoden **SE** anges.
- Ett svenskt organisationsnummer ska anges utan sekelsiffra och det består av totalt 10 tecken, t.ex. 567890-1234. Bindestreck **ska** användas.

Observera att uppgift om andra skatteregistreringsnummer (TIN) än svenskt organisationsnummer **inte** ska lämnas för en enhet.

- Detta innebär t.ex. att uppgift om finskt TIN för en finsk enhet eller tyskt TIN för en tysk enhet inte ska lämnas om de är en sådan enhet där en eller flera amerikanska personer har ett bestämmande inflytande.

8.5.3 Name

Uppgift om namn (Name) på kontohavaren ska fyllas i här.

- Här anges enhetens fullständiga namn.
 - Attributet typ av nameType ska **inte** fyllas i.

8.5.4 Address

Uppgift om kontohavarens adress (Address) ska fyllas i här. Uppgift ska lämnas om landskod (CountryCode) för adressen samt fullständig adress. Det finns två alternativ för att ange adress, AddressFix eller AddressFree.

- I elementet (CountryCode) anges landskod för det land eller jurisdiktion som kontohavarens adress finns i.
 - Vid amerikansk adress anges **US**
 - Vid svensk adress anges **SE**
 - Om adressen finns i annat land eller jurisdiktion än US eller SE anges det landets landskod, t.ex. FI för Finland eller DE för Tyskland.
 - **Observera** att landskoden (CountryCode) ska motsvara den stat som den angivna adressen finns i även när AddressFree används.
 - T.ex. ska inte landskoden SE anges för en amerikansk adress.
- Attributet legalAddressType ska **inte** fyllas i.

AddressFix

I första hand ska **AddressFix** användas för att ange kontohavarens fullständiga adress. AddressFix är uppdelad i nio delar (element); Street, BuildingIdentifier, SuiteIdentifier, FloorIdentifier, DistrictName, POB, PostCode, **City** samt CountrySubentity.

- När AddressFix används ska elementen anges i den ordning som framgår av schemat.
 - Se avsnitt 4.3 (AddressType) på sidan 26 i FATCA User Guide.
- **Observera** att de element som saknar information **inte** ska tas med i rapporteringen.
- Elementet **City** är **obligatoriskt** och där anges kontohavarens hemort/postort
 - Elementet måste innehålla minst ett tecken som inte är blanktecken.
- Utöver **City** bör även information anges i elementen **Street** (Gatuadress), **POB** (postbox) och **PostCode** (postnummer).

AddressFree

AddressFree kan användas för att ange kontohavarens fullständiga adress i de fall de olika delarna av adressen inte är möjliga att skilja åt. Om AddressFree används rekommenderas att uppgifterna lämnas i ordningen gatu- eller boxadress, postnummer och postort. Uppgifterna kan lämpligen åtskiljas av blanksteg eller slashtecken (/), t.ex.

- Byvägen1/11111/Storstad.
- **Observera** att AddressFree **inte** ska tas med i rapporteringen om AddressFix används.

8.5.5 AcctHolderType

I detta avsnitt ska uppgifter lämnas om vilken typ av kontohavare (AcctHolderType) som en enhet (Organisation) är. Elementet AcctHolderType är **obligatoriskt** när en enhet (Organisation) är kontohavare. Följande uppgifter kan anges:

- **FATCA102** = Passive Non-Financial Entity with substantial US owner(s)

- Anges för passiv icke-finansiell enhet (Organisation) som **inte** är amerikansk person och där en eller flera amerikanska fysiska personer har bestämmande inflytande.
- **Observera** att uppgift då även ska anges i avsnittet SubstantialOwner (se nedan vid avsnitt 8.6)
- **FATCA104 = Specified US Person**
 - Anges för enhet (Organisation) som är amerikansk person.
 - **Observera** att när en enhet är en amerikansk person ska uppgift **inte** anges i avsnittet SubstantialOwner.

Observera att följande uppgifter **inte** ska användas vid rapportering i Sverige.

- *FATCA101 = Owner-Documented FI with specified US owner(s)*
- *FATCA103 = Non-Participating FFI*
- *FATCA105 = Direct Reporting NFFE*
- *FATCA106 = For US Government use only*

8.6 SubstantialOwner

Om kontohavaren är en sådan enhet (**FATCA102**) där en eller flera amerikanska personer har ett bestämmande inflytande (SubstantialOwner) ska uppgifter lämnas om dessa personer. Uppgift kan lämnas om en eller flera fysiska personer. Se bild i avsnitt 6.4.5 på sidan 52 i FATCA User Guide.

8.6.1 Individual

Se information i avsnitt 8.4 om hur de olika delarna under fysisk person (Individual) fylls i.

- **Observera** att uppgift inte ska anges om kontohavaren, utan om de amerikanska personer som har ett bestämmande inflytande (SubstantialOwner).

Organisation

Elementet kan **inte** användas vid FATCA-rapportering i Sverige.

9 Lämna in FATCA-kontrolluppgifter i XML-fil

FATCA-kontrolluppgifter kan lämnas in till Skatteverket i en XML-fil, en rapport med kontrolluppgifter. Filen ska vara korrekt ifylld och validerad mot schema FATCA XML v2.0. Schemat finns att tillgå på www.skatteverket.se/fatca.

I en rapport (XML-fil) med FATCA-kontrolluppgifter får det bara finnas uppgifter från en uppgiftslämnare (ReportingFI), dvs. en rapport per ReportingFI. Filnamnet ska inledas med FATCA_ och innehålla uppgift om inkomstår samt företagets namn. Filtypen ska vara .xml.

- **Exempel:** FATCA_2022_Storabanken.xml

9.1 E-tjänsten "Test av filer – CRS och FATCA samt CbCR"

Skatteverkets e-tjänst "Test av filer – CRS och FATCA samt CbCR" är stängd tills vidare. Mer information om e-tjänst för test av filer kommer **senare under 2023**.

9.2 E-tjänsten ”Lämna filer – CRS och FATCA samt CbCR”³

Rapporter (XML-filer) med FATCA-kontrolluppgifter lämnas lämpligast in via e-tjänsten, **Lämna filer – CRS och FATCA samt CbCR** och du hittar den enklast via en länk på www.skatteverket.se/fatca.

Innan du kan använda e-tjänsten behöver du logga in. Det gör du t.ex. med ett mobilt BankID eller en e-legitimation på en fil i din dator eller på ett kort. Information om e-legitimation finns bl.a. på Skatteverkets webbplats - [se här](#).

När du loggat in till e-tjänsten så kommer du till denna sida.

The screenshot shows the user interface of the 'Lämna filer - CRS och FATCA samt CbCR' service. At the top, there is a navigation bar with the Skatteverket logo, a language dropdown set to 'Svenska', and links for 'Kontakta oss' and 'Byt e-tjänst'. The user is logged in as 'Magnus' with 3 items in their cart. Below the navigation bar is a yellow header with the title 'Lämna filer - CRS och FATCA samt CbCR' and a menu with 'Startsida', 'Kvittenser', 'Om lämna filer - CRS och FATCA', and 'Om lämna filer - CbCR'. The main content area features a large image of two smiling women. Overlaid on the image is a text box with the title 'Lämna filer - CRS och FATCA samt CbCR' and a description: 'I tjänsten kan du skicka in dina filer med kontrolluppgifter som ska lämnas med anledning av CRS- eller FATCA-avtalet. Det går även att lämna in land-för-land-rapport CbCR i denna e-tjänst.' Below the text are two links: '» Om lämna filer - CRS och FATCA' and '» Om lämna filer - CbCR'. To the right of the image are two service cards: 'Flera tjänster' with a 'Byt e-tjänst' button and 'Kvittenser' with a right arrow. Below the image is a 'Ladda upp fil' section with a progress indicator showing '1. Välj fil', '2. Granska & skicka in', and '3. Kvittens'. Under 'Välj fil', there are two sections: 'Avtalstyp' with radio buttons for 'CRS XML-schema v. 2.0' and 'FATCA XML-schema v. 2.0' (selected), and 'Land-för-land-rapport' with radio buttons for 'CbCR XML-schema v. 2.0'. At the bottom of the section are three buttons: 'Välj fil', 'Avbryt', and 'Nästa >'.

Klicka på knappen ”Välj fil” och leta fram den XML-fil med FATCA-kontrolluppgifter som du ska lämna in till Skatteverket. Du behöver också välja vilken typ av fil du ska lämna. Här ska du välja **FATCA XML Schema v. 2.0**. Klicka därefter på knappen ”Nästa”.

³ Avsnitt 9.2 fanns inte med i det utkast som publicerades i januari

I nästa steg kontrolleras XML-filens innehåll och om allt är korrekt visas följande sida:

Language Svenska Kontakta oss Byt e-tjänst Magnus 3 Logga ut

Skatteverket

Lämna filer - CRS och FATCA samt CbCR

Startsida Kvittenser Om lämna filer - CRS och FATCA Om lämna filer - CbCR

Ladda upp fil

1. Välj fil 2. Granska & skicka in 3. Kvittens

Granska och skicka in

Datum	2021-02-04
Inskickad av	Magnus
Personnummer	19 3

Uppgifter som lämnas i rapporten

ReportingFI/Name	RiskkapitalbolagETT AB
SendingCompanyIN	165599990271
MessageRefID	GMK7PU.99999.SL.752.2020.a1
ReportingPeriod	2020-12-31
Filnamn	FATCA_2020_Riskkapitalbolaget_exempelfil.xml 0.004 Mb

Jag har granskat att ovanstående uppgifter är riktiga och vill skicka in filen

< Föregående Avbryt Skicka in >

Flera tjänster

Byt e-tjänst >

Kvittenser

>

Kontrollera att uppgifterna är riktiga och sätt en bock i rutan vid ”Jag har granskat...” innan du klickar på knappen ”**Skicka in**”.

När du har skickat in XML-filen får du en kvittens som du kan spara på din dator. Samtliga kvittenser för de XML-filer som du lämnat in med din e-legitimation hittar du via menyvalet ”Kvittenser”.

- **Observera** att det endast är den fysiska person som har loggat in i e-tjänsten och skickat in rapporten som har åtkomst till kvittenserna.

Om den XML-fil som du laddat upp innehåller ett eller flera fel får du information om dessa fel i en teknisk felrapport som du kan skriva ut eller spara ned på din dator. Bilden nedan visar exempel på hur en felrapport kan se ut.

Language Svenska Kontakta oss Byt e-tjänst Magnus 3 Logga ut

Lämna filer - CRS och FATCA samt CbCR

Startsida Kvittenser Om lämna filer - CRS och FATCA Om lämna filer - CbCR

Ladda upp fil

1. Välj fil 2. Granska & skicka in 3. Kvittens

⚠ Filen innehåller fel
Filen innehåller fel som gör att Skatteverket inte kommer kunna ta emot den.

- Filen är inte framställd enligt Skatteverkets tekniska format som framgår av [Teknisk beskrivning SKV260 - FATCA](#)

[Visa teknisk felrapport](#)

Avtalstyp FATCA

Namn på vald fil	Storlek
FATCA_2020_Mindrebanken_exempelfil_fel.xml	0.007 Mb

Välj fil

Avtalstyp CRS XML-schema v. 2.0 FATCA XML-schema v. 2.0

Land-för-land-rapport CbCR XML-schema v. 2.0

Välj fil Avbryt Nästa >

Flera tjänster
[Byt e-tjänst](#)

[Kvittenser](#)

9.3 E-transport

Rapporter med FATCA-kontrolluppgifter kan även lämnas in via e-transport. E-transport kräver att ni har ett avtal med Skatteverket samt ett certifikat. Det går att lämna filer maskinellt eller manuellt. För att få behörighet att lämna in FATCA-kontrolluppgifter via e-transport ska du kontakta Skatteverket via e-post till finansiella.konton@skatteverket.se. Du kan läsa mer om e-transport och certifikat på Skatteverkets webbplats, www.skatteverket.se/e-transport.

9.4 Teknisk support

Vid tekniska frågor eller problem med e-tjänsterna samt e-transport vänligen kontakta Skatteupplysningen på telefonnummer 0771-567 567. Det är även möjligt att kontakta Skatteverket via e-post till finansiella.konton@skatteverket.se.

9.5 Ny e-tjänst för att lämna XML-filer

I det utkast av teknisk beskrivning som publicerades i slutet av januari 2023 fanns det med information om att en ny e-tjänst för att lämna XML-filer med FATCA-kontrolluppgifter skulle lanseras under vintern/våren 2023. Tyvärr är den nya e-tjänsten fördröjd och det innebär att den nuvarande e-tjänsten "Lämna filer – CRS och FATCA samt CbCR" kommer användas tills vidare (se avsnitt 9.2). Mer information om ny e-tjänst kommer senare under 2023.

10 Länkar till FATCA-sidor

Skatteverkets FATCA-information

Skatteverkets information om FATCA finns här www.skatteverket.se/fatca

IRS webbplats om FATCA

IRS samlade information om FATCA finns att tillgå här www.irs.gov/fatca och IRS information om FATCA XML (Form 8966) finns [här](#).

US Treasury webbplats om FATCA

Amerikanska finansdepartementets sidor om FATCA där det bl.a. finns information om vilka länder som har FATCA-avtal finns [här](#).

11 Verksamhetskontroller FATCA

När rapporterna med FATCA-kontrolluppgifter lämnas in till Skatteverket görs ett antal kontroller (s.k. verksamhetskontroller) i e-tjänsten. När rapporterna med FATCA-kontrolluppgifter finns hos Skatteverket görs ytterligare ett antal verksamhetskontroller. Det finns inga nya eller förändrade verksamhetskontroller.

Schemavalideringen samt Skatteverkets initiala kontroller av XML-filen tittar på specialtecken och mönster som inte kan användas eller där konvertering är obligatorisk. Det innebär t.ex. att om filen innehåller något av de tecken som räknas upp i tabellen i avsnitt 4.1 så är det inte möjligt att skicka in filen.

Kontroll	Schema Path	Felmeddelande
Avsnittet Intermediary ska ej rapporteras	FATCA/ReportingGroup/Intermediary	Element is not allowed (F1)
Avsnittet PoolReport ska ej rapporteras	FATCA/ReportingGroup/PoolReport	Element is not allowed (F2)
Organisationsnummer ska anges med 12 siffror och inledas med 16.	MessageSpec/SendingCompanyIN	IN (organisationsnummer) not valid. Must be 12 consecutive digits and start with 16. (F3)
Kontroll mot generell komponent för verifiering av organisationsnummer	MessageSpec/SendingCompanyIN	IN (organisationsnummer) not valid (F4)
Kontaktuppgifter måste anges	MessageSpec/Contact	Contact not populated (F5)
Om elementet finns ska det börja med värdet som finns i ReportingFI/TIN (position 1-19) Position 20 ska vara punkt (.) Position 21-24 ska vara år från ReportingPeriod Position 25 ska vara punkt (.) Position 26-200 ska bestå av minst ett alfanumeriskt tecken	MessageSpec/MessageRefId FATCA/ReportingFI/DocSpec/DocRefId FATCA/ReportingGroup/Sponsor/DocSpec/DocRefId FATCA/ReportingGroup/AccountReport/DocSpec/DocRefId	Format Not Valid (F6)

År i ReportingPeriod (pos 1-4) ska vara mellan 2014 och kalenderår	MessageSpec/ReportingPeriod	Year not valid (F7)
Ska vara 19 tecken i formatet XXXXXX.XXXXX.XX.XXX Position 14-15 ska vara LE, SL, ME, BR, SP, SF, SD, SS eller SB Position 17-19 ska vara 752 Fältet får inte innehålla bokstaven O eller o	FATCA/ReportingFI/TIN FATCA/ReportingGroup/Sponsor/TIN	Felaktigt TIN. Ska vara 19 tecken i formatet XXXXXX.XXXXX.XX.XXX Position 14-15 ska vara LE, SL, ME, BR, SP, SF, SD, SS eller SB Position 17-19 ska vara 752 (F8)
Attributet issuedBy ska vara US eller ej angivet	FATCA/ReportingFI/TIN[@issuedBy] FATCA/ReportingGroup/Sponsor/TIN[@issuedBy]	Attributet issuedBy ska vara US eller ej angivet (F9)
Kontroll att DocRefId är unikt inom hela filen	FATCA/ReportingFI/DocSpec/DocRefId FATCA/ReportingGroup/Sponsor/DocSpec/DocRefId FATCA/ReportingGroup/AccountReport/DocSpec/DocRefId	The DocRefId is not unique (F10)
Obligatorisk uppgift om nivån ovanför finns. T ex är TIN obligatoriskt om FATCA/ReportingGroup/AccountReport/AccountHolder/Individual finns	FATCA/ReportingGroup/AccountReport/AccountHolder/Individual/TIN FATCA/ReportingGroup/AccountReport/AccountHolder/Organisation/TIN FATCA/ReportingGroup/AccountReport/SubstantialOwner/Individual/TIN	TIN not populated (F11)
Om attributet issuedBy=US ska TIN vara i formatet 123456789, 123-45-6789, 12-3456789 eller AAAAAAAAA (nio versaler)	FATCA/ReportingGroup/AccountReport/AccountHolder/Individual/TIN FATCA/ReportingGroup/AccountReport/AccountHolder/Organisation/TIN FATCA/ReportingGroup/AccountReport/SubstantialOwner/Individual/TIN	Om attributet issuedBy = US ska TIN vara i formatet 123456789, 123-45-6789, 12-3456789 eller AAAAAAAAA (F12)
Obligatorisk uppgift om nivån ovanför innehåller TIN=AAAAAAAA eller nio likadana siffror i följd (t.ex. 22222222) och attributet issuedBy="US". T.ex. är BirthDate obligatoriskt om FATCA/ReportingGroup/AccountReport/SubstantialOwner/Individual/TIN= AAAAAAAAA och attributet issuedBy="US"	FATCA/ReportingGroup/AccountReport/AccountHolder/Individual/BirthInfo/BirthDate FATCA/ReportingGroup/AccountReport/SubstantialOwner/Individual/BirthInfo/BirthDate	BirthDate ska anges om AAAAAAAAA eller nio likadana siffror i följd (t.ex. 22222222) anges som TIN och attributet IssuedBy = US (F13)
Det ska finnas minst en AccountReport om det är en initial fil (DocTypeIndic=FATCA1 under ReportingFI)	FATCA/ReportingGroup/AccountReport	Must be provided (F14)
Får ej finnas om DocTypeIndic (någonstans i filen) = "FATCA1"	FATCA/ReportingFI/DocSpec/CorrMessageRefId FATCA/ReportingGroup/Sponsor/DocSpec/CorrMessageRefId FATCA/ReportingGroup/AccountReport/DocSpec/CorrMessageRefId	CorrMessageRefId får ej finnas om DocTypeIndic (någonstans i filen) = FATCA1 (F22)
Ska finnas om DocTypeIndic inom avsnittet = "FATCA2", "FATCA3", "FATCA4"	FATCA/ReportingFI/DocSpec/CorrMessageRefId FATCA/ReportingGroup/Sponsor/DocSpec/CorrMessageRefId FATCA/ReportingGroup/AccountReport/DocSpec/CorrMessageRefId	CorrMessageRefId ska innehålla ett värde om DocTypeIndic (någonstans i filen) = "FATCA2", "FATCA3", "FATCA4" (F23)
Ska finnas om CorrMessageRefId inom avsnittet har ett värde	FATCA/ReportingFI/DocSpec/CorrDocRefId FATCA/ReportingGroup/Sponsor/DocSpec/CorrDocRefId FATCA/ReportingGroup/AccountReport/DocSpec/CorrDocRefId	CorrDocRefId ska finnas om CorrMessageRefId inom avsnittet har ett värde (F25)

Om elementet finns ska värde vara "FATCA102" eller "FATCA104"	FATCA/ReportingGroup/AccountReport/AccountHolder/AcctHolderType	Om AcctHolderType finns ska värde vara FATCA102 eller FATCA104 (F26)
Avsnittet ska finnas om FATCA/ReportingGroup/AccountReport/AccountHolder/AcctHolderType = "FATCA102"	FATCA/ReportingGroup/AccountReport/SubstantialOwner	Uppgifter i SubstantialOwner ska finnas om AcctHolderType = FATCA102 (F27)
Om elementet finns ska värde i attributet currCode vara "SEK"	FATCA/ReportingGroup/AccountReport/AccountBalance[@currCode] FATCA/ReportingGroup/AccountReport/Payment/PaymentAmnt[@currCode]	Värde i attributet currCode ska vara SEK (F28)
Om nivån ovanför finns ska det finnas ett TIN med attributet issuedBy="US". Detta TIN ska komma först ifall det finns flera TIN under avsnittet.	FATCA/ReportingGroup/AccountReport/AccountHolder/Individual/TIN FATCA/ReportingGroup/AccountReport/AccountHolder/Organisation/TIN FATCA/ReportingGroup/AccountReport/SubstantialOwner/Individual/TIN	TIN, med attributet issuedBy = US ska finnas om avsnittet finns (F29)
Belopp ska anges med 2 decimaler och får inte vara negativt.	FATCA/ReportingGroup/AccountReport/AccountBalance FATCA/ReportingGroup/AccountReport/Payment/PaymentAmnt	Belopp ska anges med två decimaler och får inte vara negativt (F31)
Elementet TIN är obligatoriskt	FATCA/ReportingFI/TIN	TIN är obligatoriskt (F32)
Om nivån ovanför finns ska ett av fälten, City eller AddressFree finnas (minst ett tecken som inte är blanktecken). T.ex. om FATCA/ReportingGroup/AccountReport/AccountHolder/Individual/Address finns ska kontrollen utföras	FATCA/ReportingFI/ Address/ AddressFix/ City FATCA/ReportingFI/ Address/ AddressFree FATCA/ReportingGroup/Sponsor/ Address/ AddressFix/ City FATCA/ReportingGroup/Sponsor/ Address/ AddressFree FATCA/ReportingGroup/AccountReport/AccountHolder/Individual/Address/ AddressFix/ City FATCA/ReportingGroup/AccountReport/AccountHolder/Individual/Address/ AddressFree FATCA/ReportingGroup/AccountReport/AccountHolder/Organisation/Address/ AddressFix/ City FATCA/ReportingGroup/AccountReport/AccountHolder/Organisation/Address/ AddressFree FATCA/ReportingGroup/AccountReport/SubstantialOwner/Individual/Address/ AddressFix/ City FATCA/ReportingGroup/AccountReport/SubstantialOwner/Individual/Address/ AddressFree	En av , City eller AddressFree, ska finnas (minst ett tecken som inte är blanktecken) (F33)
Det ska bara finnas ett avsnitt FATCA	FATCA	Only one FATCA Body is allowed (F34)
Avsnittet NilReport ska ej rapporteras	FATCA/ReportingGroup/NilReport	Avsnittet NilReport ska ej rapporteras (F36)
Avsnittet /SubstantialOwner/Organisation/ ska inte finnas	FATCA/ReportingGroup/AccountReport/SubstantialOwner/Organisation	Element is not allowed (F44)
Elementet AdditionalData ska ej rapporteras	FATCA/ReportingGroup/AccountReport/AdditionalData	Elementet AdditionalData ska ej rapporteras (F45)
Timestamp ska anges i formatet ÅÅÅÅ-MM-DD[T]tt:mm:ss T.ex. 2023-04-15T14:37:40	MessageSpec/Timestamp	Timestamp ska anges i formatet ÅÅÅÅ-MM-DD[T]tt:mm:ss . T.ex. 2023-04-15T14:37:40 (F57)

DocTypeIndic måste vara samma i hela filen. Det får inte förekomma någon annan DocTypeIndic än den som finns under ReportingFI.	FATCA/ReportingGroup/AccountReport/DocSpec/DocTypeIndic FATCA/ReportingGroup/Sponsor/DocSpec/DocTypeIndic	DocTypeIndic måste vara samma i hela filen. Det får inte förekomma någon annan DocTypeIndic än den som finns under ReportingFI. FATCA1, FATCA2, FATCA3 och FATCA4 måste skickas i separata filer (F58)
Elementet Nationality ska inte användas	AccountReport/AccountHolder/Individual/Nationality AccountReport/ControllingPerson/Individual/Nationality	Elementet Nationality ska inte användas (F80)
Kontroll att CorrDocRefID är unikt inom hela filen	FATCA/ReportingFI/DocSpec/CorrDocRefId FATCA/ReportingGroup/Sponsor/DocSpec/CorrDocRefId FATCA/ReportingGroup/AccountReport/DocSpec/CorrDocRefId	CorrDocRefId är inte unikt (F89)